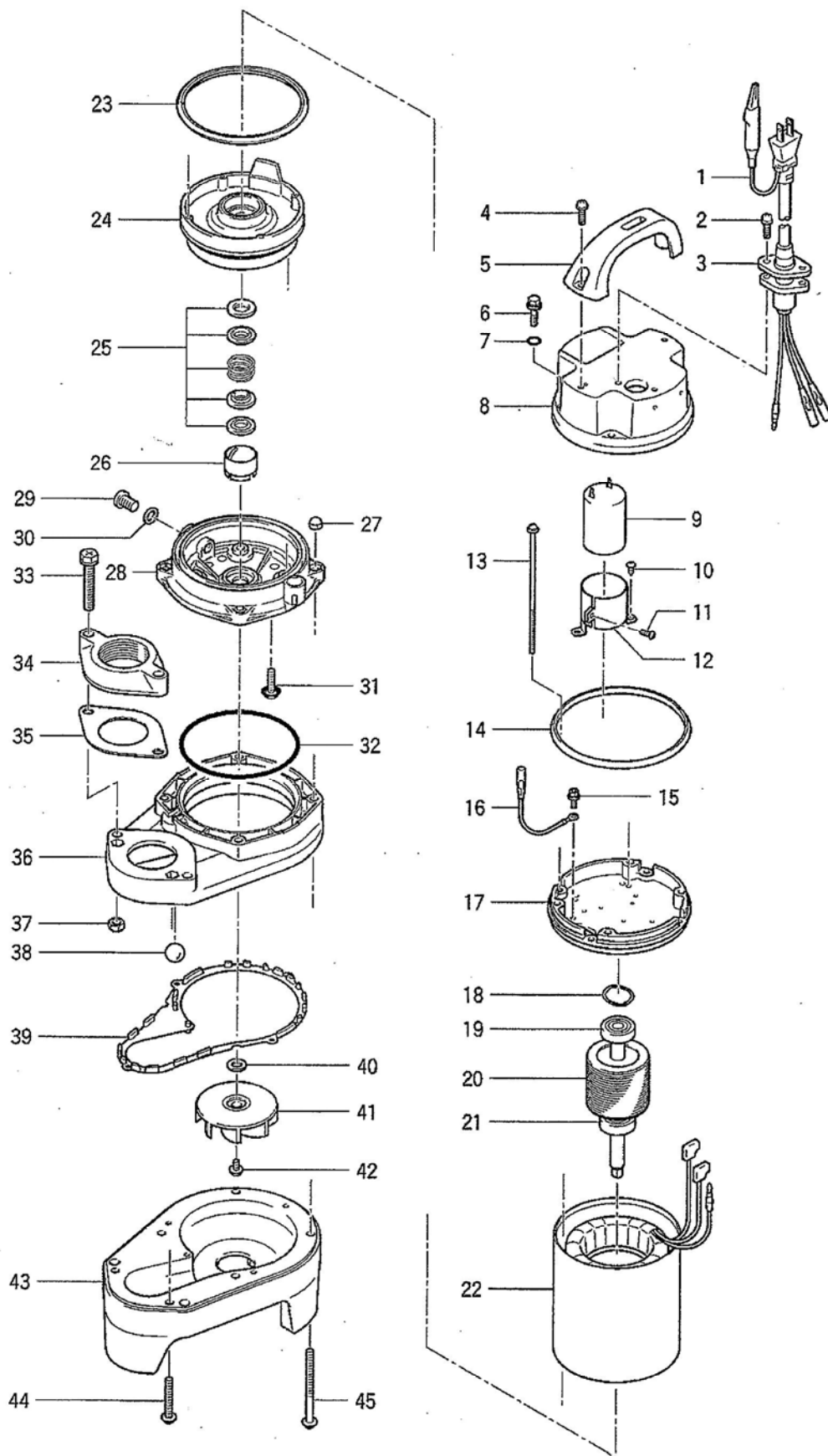


# 分解組立図

40PU2.15S-53/63



ポンプ型式： 40PU2.15S-53/63

管理No.	口径	モータ区分	出力	電圧		生産終了年度
PU-43-1-1	40mm	ND	0.15KW	100V	-	

図面No.	部品番号	品名	個数	規格	材質	備考
1	801-00110134-9	キャブタイヤケーブル(完)x6m	1	VCT3Cx1.25□(完)	LB型	
	801-00180229-9	キャブタイヤケーブル(完)x10m	1	VCT3Cx1.25□(完)	LB型	
	801-00180232-9	キャブタイヤケーブル(完)x15m	1	VCT3Cx1.25□(完)	LB型	
	801-00180245-9	キャブタイヤケーブル(完)x20m	1	VCT3Cx1.25□(完)	LB型	
	801-00180258-9	キャブタイヤケーブル(完)x25m	1	VCT3Cx1.25□(完)	LB型	
	801-00180261-9	キャブタイヤケーブル(完)x30m	1	VCT3Cx1.25□(完)	LB型	
2	801-14314618-9	タッピングねじ(平座金付)	2	M5x20(先割れ)	SUS304	
3	801-00310013-9	グラント	1		SUS316	
4	801-14314618-9	タッピングねじ(平座金付)	2	M5x20(先割れ)	SUS304	
5	801-06800018-9	ハンドル	1		樹脂	
6	801-14000034-9	六角ボルト(ばね/平座金付)	4	M5x25(14L)	SUS304	
7	801-12200317-9	Oリング	4	P-5	NBR	
8	801-05100013-9	ヘッドカバー	1		樹脂	
9	801-07600023-9	コンデンサ	1	28MFD-220VAC		
10	801-14308622-9	なべ小ねじ(ばね座金付)	2	M4x8	SWRM	
11	801-14300022-9	タッピングなべ小ねじ	1	M3x10(先割れ)	SWCH	
12	801-12700024-9	コンデンサ押え金具	1		SPCC	
13	801-14300021-9	なべ小ねじ	4	M4x115(30L)	SS	
14	801-12100063-9	パッキン	1	φ110.5xφ115.5x4.5t	NBR	
15	801-14045211-9	十字穴付六角ボルト(ばね/平座金付)	1	M4x8(アース用)	BSBM	
16	801-00900047-9	アース線	1式	1.25□x200l		
17	801-05000032-9	モータブラケット	1		ADC	
18	801-14238811-9	波形座金	2	#6201用(D=30.6)	S65CM	
19	801-05210015-9	軸受	1	6201ZZC3		
20	801-05500094-9	回転子	1組	軸受付		
21	801-05210015-9	軸受	1	6201ZZC3		
22	801-05600215-9	固定子(フレーム付)	1式	フレーム/ミニチュア付		
23	801-12100047-9	パッキン	1	40PU2.15-52/62型	NBR	
24	801-06000065-9	ベアリングハウジング	1		ADC	
25	801-02520722-9	メカニカルシール	1	D-12B型	SiC	
26	801-03000008-9	オイルリフター	1	D-12B型	樹脂	
27	801-14102918-9	六角袋ナット	4	M6	SUS304	
28	801-02900042-9	オイルケーシング	1	40PU2.15-52/62用	樹脂	
29	801-03512715-9	注油プラグ(ハインド'小ねじ)	1	M10x15	SUS304	
30	801-12124611-9	パッキン	1	φ10.3xφ16x2t	ポリシート	
31	801-14300026-9	六角穴付トラス小ねじ(Oリング付)	4	M6x20(P-5,NBR)	SUS304	
32	801-12213115-9	Oリング	1	G-100	NBR	
33	801-14043619-9	十字穴付六角ボルト(平座金付)	2	M8x55	SUS304	
34	801-04800008-9	ねじ込みフランジ	1	40mm(P.C.90)PT	樹脂	
35	801-12146811-9	パッキン	1	P.C.90xφ45x2t	NR	
36	801-02000134-9	上部ポンプケーシング	1	2-PU型	樹脂	
37	801-14112111-9	六角ナット	2	M8(B=12)	SUS304	
38	801-20306511-9	ペン	1	φ17	ガラス	
39	801-12153015-9	パッキン	1	2-PU型	NBR	
40	801-04013916-9	羽根車座金	1	φ9.2xφ17x2t	SUS304	
41	801-021G4218-9	羽根車(50Hz用)	1	40PU2.15S-53用	樹脂	
41	801-021G4319-9	羽根車(60Hz用)	1	40PU2.15S-63用	樹脂	
42	801-14317314-9	トラス小ねじ(平座金付)	1	M5x10	SUS304	
43	801-020A0318-9	下部ポンプケーシング	1	2-PU型	樹脂	
44	801-14314719-9	なべ小ねじ(平座金付)	2	M6x40(全ねじ)	SUS304	

ポンプ型式 : 40PU2.15S-53/63

管理No.	口径	モータ区分	出力	電圧		生産終了年度
PU-43-1-1	40mm	ND	0.15KW	100V	—	

図面No.	部品番号	品名	個数	規格	材質	備考
45	801-14314113-9	なべ小ねじ(平座金付) <パッキンOリングセット>	4	M6x80	SUS304	
	801-17300078-9	パッキンOリングセット	1式	(*印)		
7	801-12200317-9	ヘッドカバー取付ねじOリング	4	P-5	NBR	
14	801-12100063-9	ヘッドカバー/モータフレームパッキン	1	φ 110.5x φ 115.5x4.5t	NBR	
23	801-12100047-9	モータフレーム/オイルケーシングパッキン	1	40PU2.15-52/62型	NBR	
30	801-12124611-9	注油プラグパッキン	1	φ 10.3x φ 16x2t	ポリシート	
31	801-12200317-9	ケーシング取付ねじOリング	4	P-5	NBR	
32	801-12213115-9	オイルケーシング/上部 ポンプケーシングOリング	1	G-100	NBR	
35	801-12146811-9	ねじ込みフランジパッキン	1	P.C.90x φ 45x2t	NR	
39	801-12153015-9	上部/下部ポンプケーシングパッキン	1	2-PU型	NBR	
		メカニカルシール潤滑油		タービン油#32 150ml		